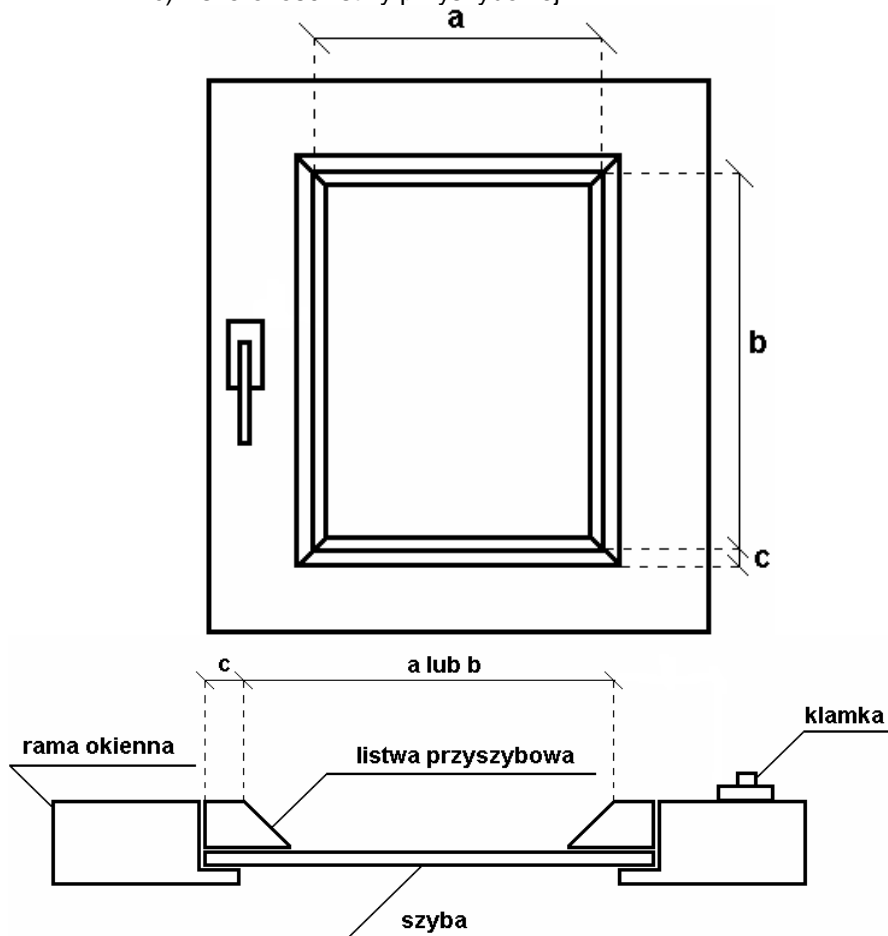


1. JAK MIERZYĆ OKNO – SYSTEM 22

Wersja przyklejana

Aby roleta działała prawidłowo należy dokładnie określić cztery wymiary:

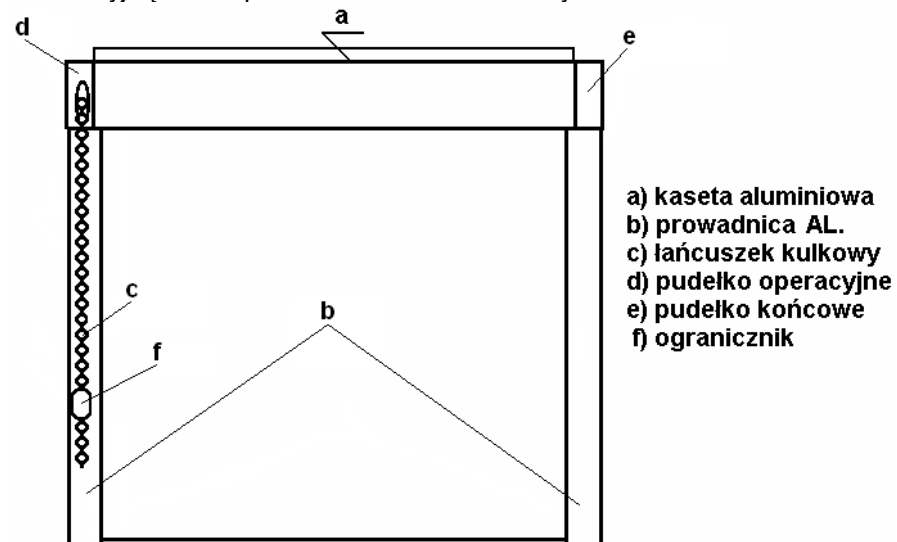
- szerokość
- wysokość
- szerokość listwy przyszybowej



UWAGA !!! Firma nie ponosi odpowiedzialności za źle podane wymiary.

2. JAK ZAMONTOWAĆ ROLETĘ – SYSTEM 22

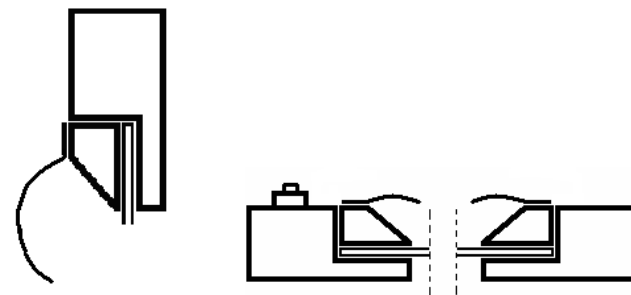
Przed przystąpieniem do montażu dokładnie odtłuścić okno benzyną ekstrakcyjną lub rozpuszczalnikiem uniwersalnym.



- kaseta aluminiowa
- przewodnica AL.
- łańcuszek kulkowy
- pudełko operacyjne
- pudełko końcowe
- ogranicznik

Montaż rozpocząć od:

- zdejść zabezpieczenie z taśmy na kasecie i przykleić ją symetrycznie na środku, równo z brzegiem listwy przyszybowej.
- zdejść zabezpieczenie z taśmy na przewodnicach i przykleić je do listew przyszybowych.



Między przewodnicami a kasetą musi być zachowany kąt prosty, Dodatkowo można przykręcić kasetę. W tym celu zdemonować pudełka końcowe i operacyjne a następnie przykręcić kasetę wkrętami.

UWAGA !!! Wszystkie płaszczyzny przyklejone do okna należy mocno docisnąć. Założyć na łańcuszek ogranicznik tak, aby materiał opuszczał się do żądanej wysokości.