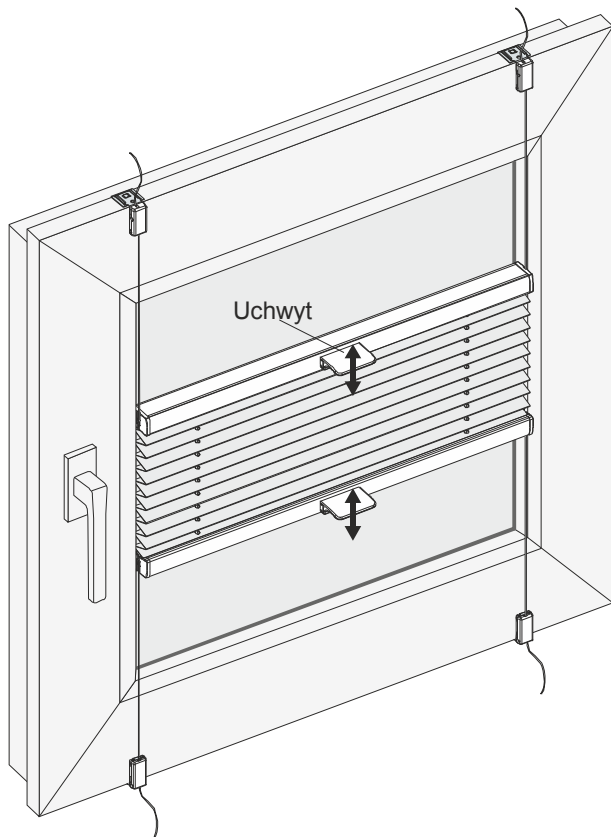


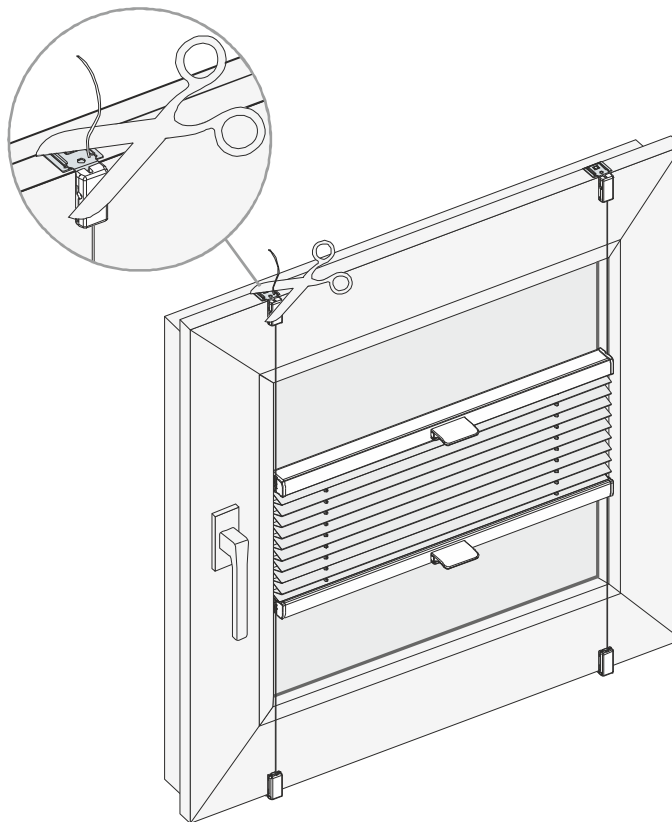
6. Obsługa plisy i sprawdzenie działania.

Nasunąć uchwyty montażowe i sprawdzić poprawne działanie plisy poprzez kilkakrotne przesunięcie plisy góra-dół.



Ewentualną regulację długości sznurków powinien wykonać wyspecjalizowany monter. Do regulacji służy kluczyk imbusowy dołączony do plisy.

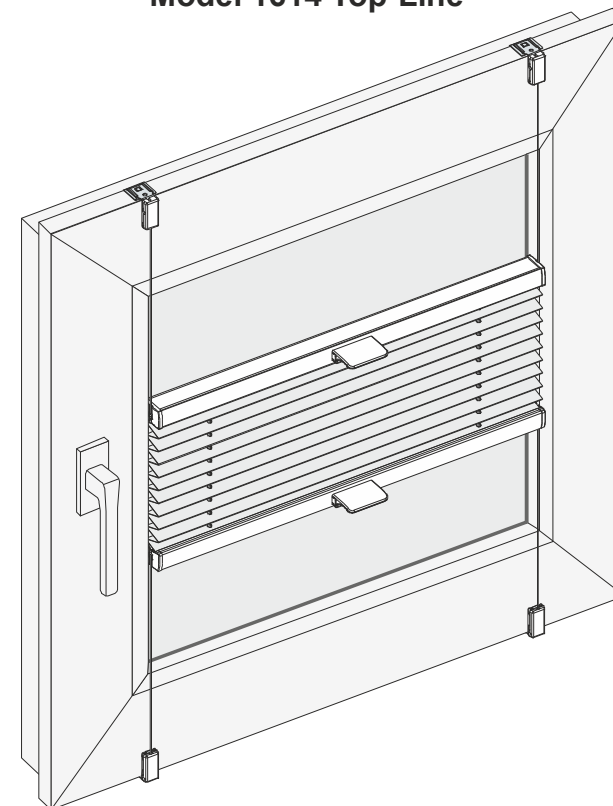
7. Po sprawdzeniu poprawności działania plisy odciąć nadmiar sznurków



Czyszczenie plisy

Informację o możliwości czyszczenia wybranej przez Państwa tkaniny uzyskać można u dealera u którego został zakupiony produkt. Bezpieczne jest czyszczenie poprzez delikatne przetarcie wilgotną ściereczką bez detergentów.

Model 1614 Top-Line



Szanowny Kliencie,

dostarczony produkt wykonany jest z najwyższej jakości materiałów. Dzięki temu powinien perfekcyjnie funkcjonować, zdobić i osłaniać okna przez wiele lat. Produkt objęty jest 2-letnią gwarancją producenta.

Deco-Sun

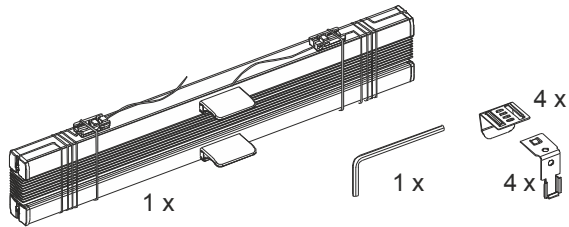
Ul. Mickiewicza 28, 62-025 Kostrzyn Wlkp.

Prosimy przeczytać uważnie instrukcję przed montażem.

Montaż powinien być wykonywany przez wykwalifikowanego monter. Wadliwa instalacja może skutkować uszkodzeniem produktu lub grozić wypadkiem.



Zestawienie elementów



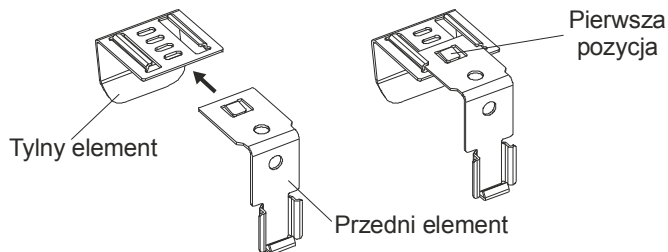
Uwagi

Przy zastosowaniu tkanin z kolekcji **Honeycomb** konieczne jest zastosowanie szczeliny wentylacyjnej (dystans wentylacyjny). Dla tkanin transparentnych 3 mm i dla zaciemniających 5 mm. Niezastosowanie się do tego zalecenia może spowodować pęknięcie szyby za co producent nie ponosi odpowiedzialności.

Montaż

1. Przygotuj metalowe wieszaki bezinwazyjne.

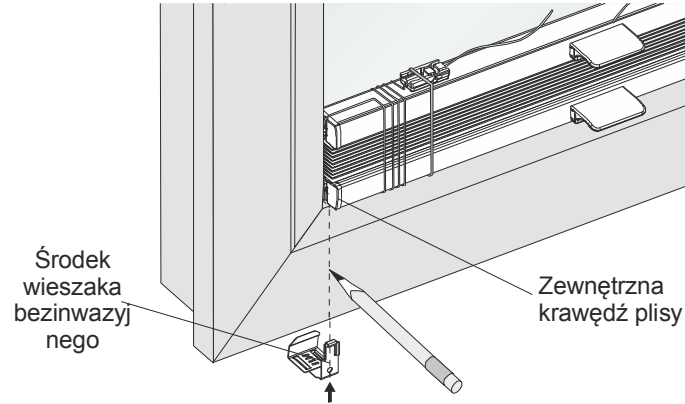
Połącz tylny i przedni element wieszaków zaklikując je na pierwszej pozycji.



Montaż

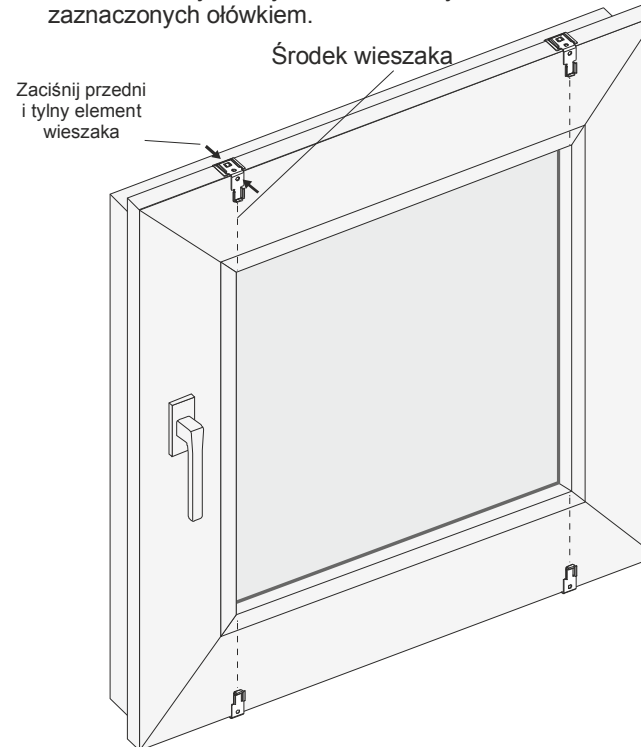
2. Ustalenie pozycji wieszaków bezinwazyjnych

Zaznacz ołówkiem na ramie okiennej miejsce położenia wieszaków bezinwazyjnych. Wieszak powinien być umiejscowiony równo z zewnętrznymi krawędziami plisy. Patrz ilustracja poniżej.



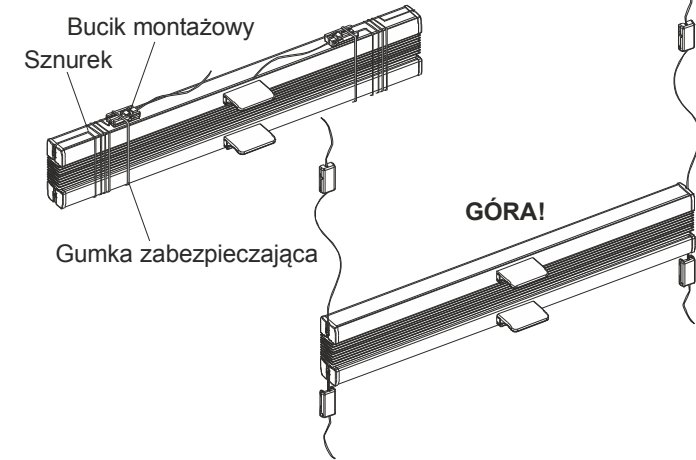
3. Montaż wieszaków bezinwazyjnych

Zamontuj wieszaki poprzez zaciśnięcie ich na ramie okiennej w miejscach wcześniej zaznaczonych ołówkiem.



Montaż

4. Usunąć gumki zabezpieczające oraz odwinąć sznurki.



5. Montaż plisy

Nasunąć buciki montażowe na wieszaki bezinwazyjne.

