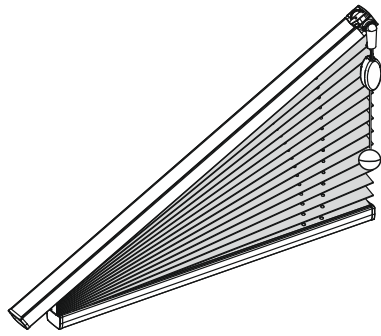
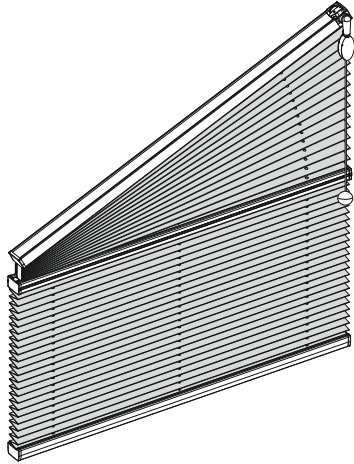


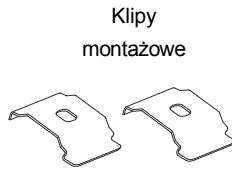
Instrukcja montażu plisy Model 31, 32.



Model 32



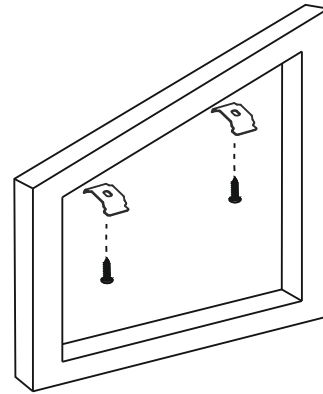
Model 31



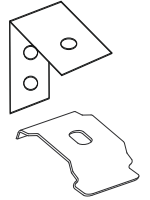
Klipy
montażowe

1

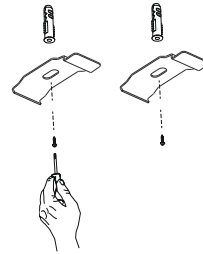
Montaż klipów na skrzydle okiennym



"opcja"
montaż na
kątownikach

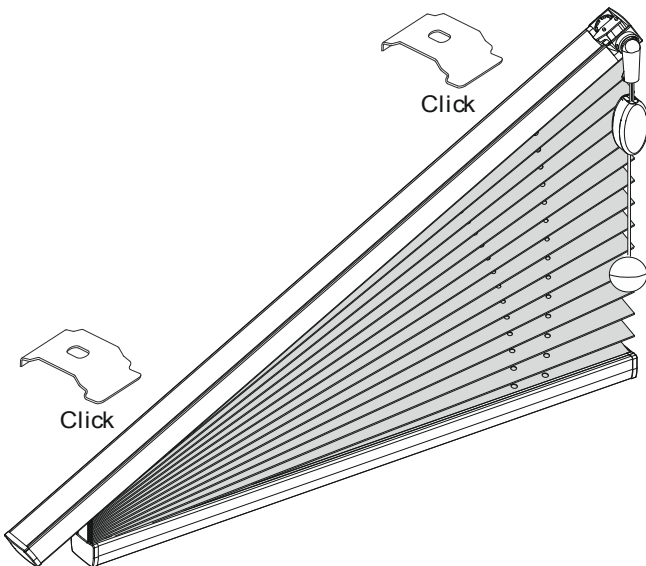


Montaż klipów do sufitu



2

Wkliknąć plisę w zamontowane klipy.

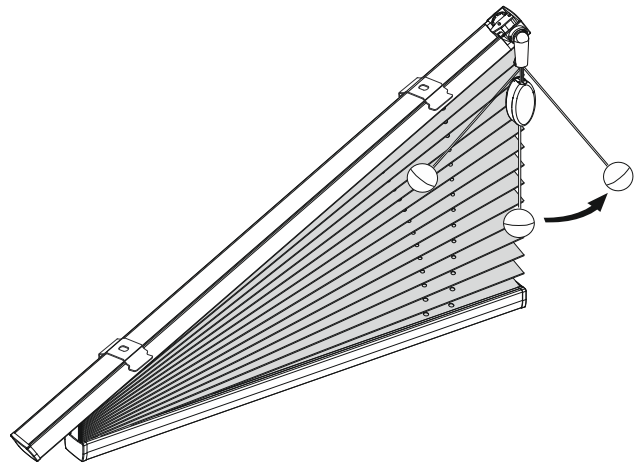


Click

Click

3

Obsługa plisy za pomocą sznurka.
Przesunięcie sznurka lewa-prawa
blokuje lub zwalnia mechanizm stopujący plisę.



OSTRZEŻENIE

Małe dzieci mogą udusić się pętlą utworzoną przez sznury, łańcuszki i paski ciągnące oraz sznury operujące zasłoną okienną. Mogą również owinąć sznur wokół szyi.

Dla uniknięcia zadzierzgnięcia pętli i zaplątania, utrzymywać sznury poza zasięgiem małych dzieci. Odsunąć łóżka, łóżeczka dziecięce i meble od sznurów zasłon okiennych.

