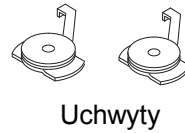
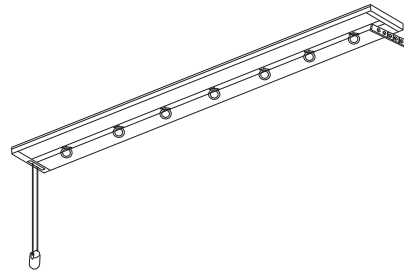




Zestaw elementów



Uchwyty



Zasłona  
z haczykami

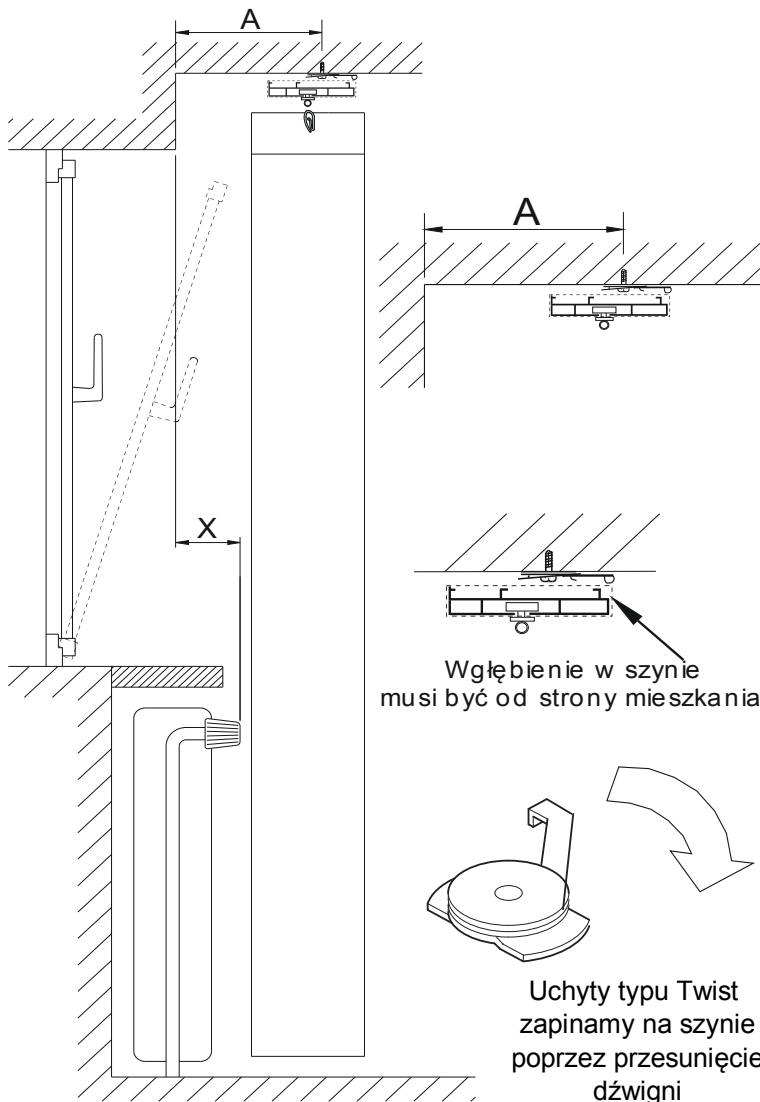
Szyna

1

Wyznaczenie miejsca wiercenia otworu

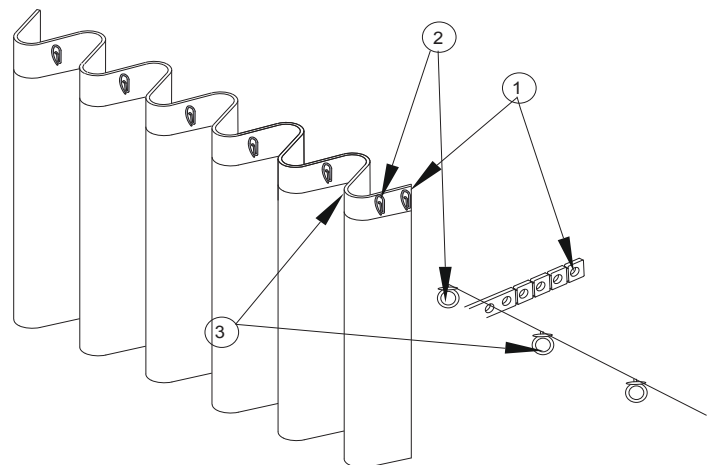
Minimalny wymiar  $A = X + 100$  mm

$X$  = odległość od ściany do najbardziej wysuniętego elementu



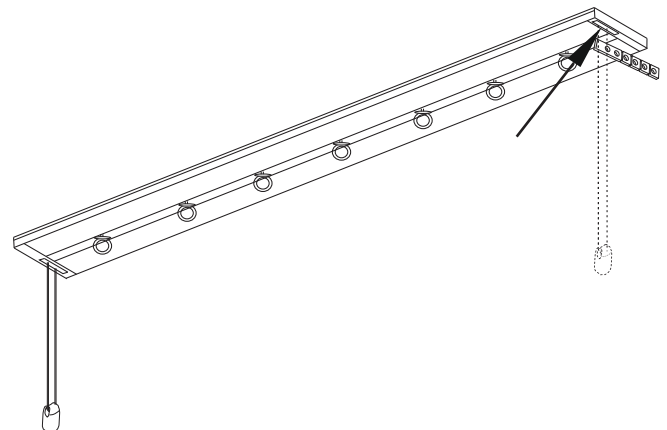
2

Po zamontowaniu szyny zawiesić zasłonę zgodnie z poniższą ilustracją.  
Pierwszy haczyk wieszamy na plastikowy wysięgnik.  
Drugi haczyk wieszamy na pierwsze oczko.  
Wszystkie kolejne wieszamy na następne oczka.



3

Po zawieszeniu zasłony należy ją ułożyć ręcznie w równe fale.  
Ewentualną zmianę strony sterowania dokonujemy poprzez przeciągnięcie sznurka na drugi koniec szyny.



## OSTRZEŻENIE

Małe dzieci mogą uduśić się pętlą utworzoną przez sznury, łańcuszki i paski ciągnące oraz sznury operujące zasłoną okienną. Mogą również owinąć sznur wokół szyi.

Dla uniknięcia zadziergnięcia pętli i zaplątania, utrzymywać sznury poza zasięgiem małych dzieci. Odsunąć łóżka, łóżeczka dziecięce i meble od sznurów zasłon okiennych.

