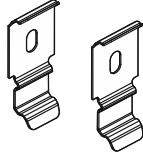


Klipy
montażowe

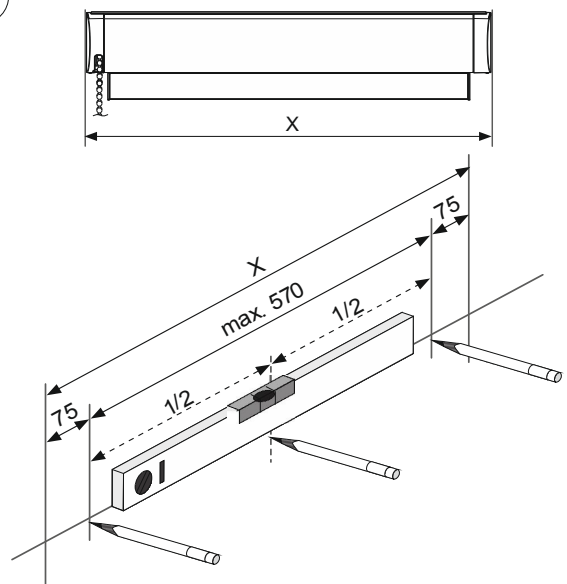


Ograniczniki
łańcuszka



1

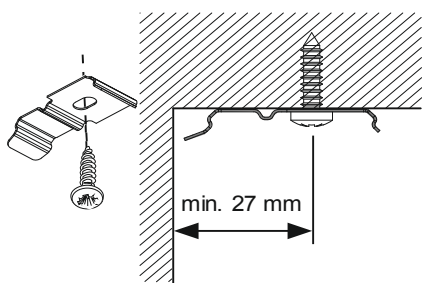
Wyznaczyć miejsce montażu klipów



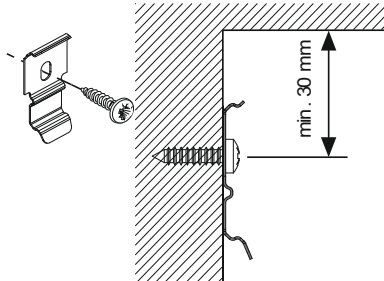
Wymiary w milimetrach

2

Montaż do sufitu

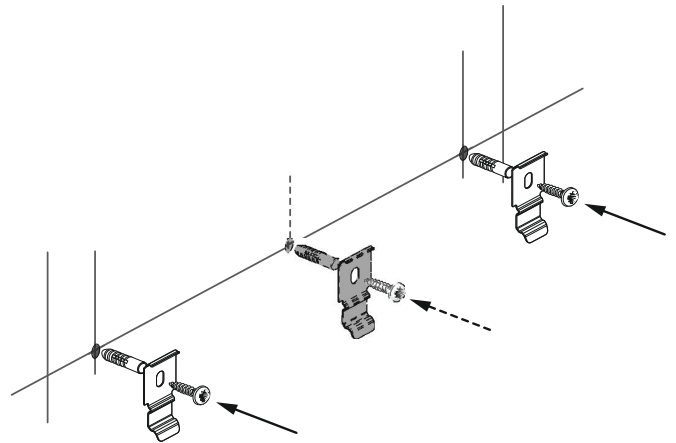


Montaż do ściany



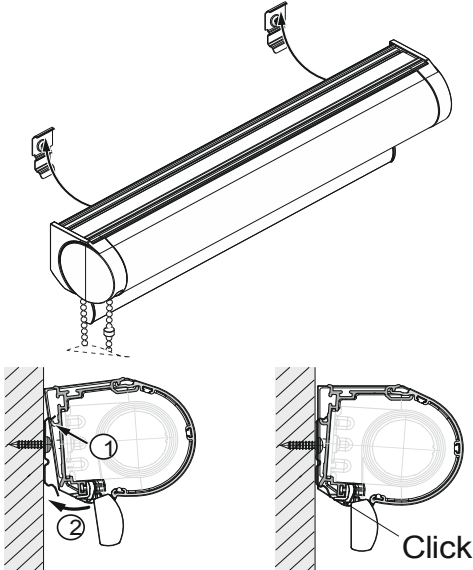
3

Przykręcić klipy
zgodnie z ilustracją



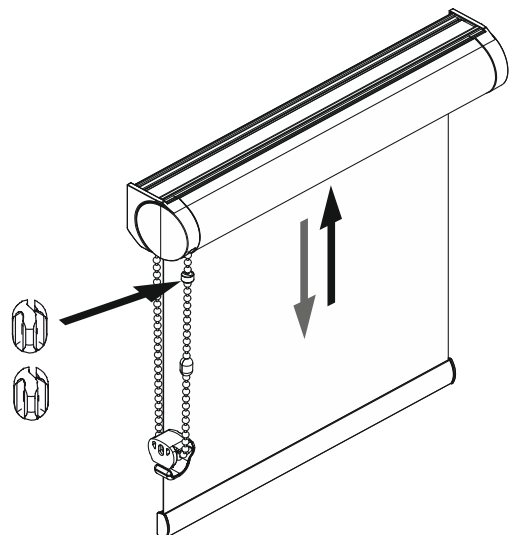
4

Wkliknąć roletę w klipy



5

Sprawdzić prawidłowe działanie rolety
oraz założyć ograniczniki łańcuszka



OSTRZEŻENIE

Małe dzieci mogą udusić się pętlą utworzoną przez sznury, łańcuszki i paski ciągnące oraz sznury operujące zasłoną okienną. Mogą również owinąć sznur wokół szyi.

Dla uniknięcia zadziergnięcia pętli i zaplątania, utrzymywać sznury poza zasięgiem małych dzieci. Odsunąć łóżka, łóżeczka dziecięce i meble od sznurów zasłon okiennych.

