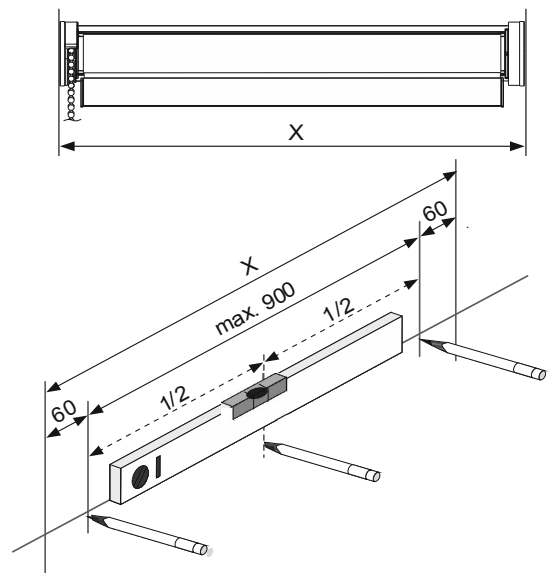
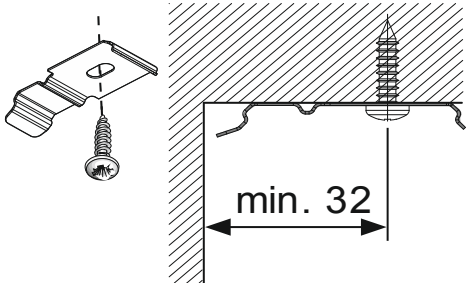


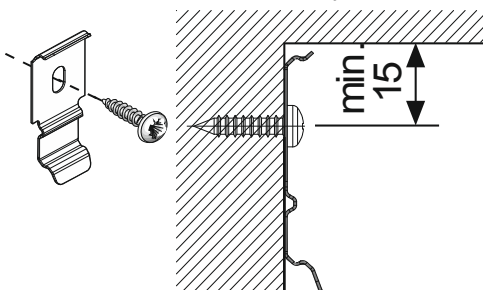
1 Wyznaczyć miejsce montażu klipów



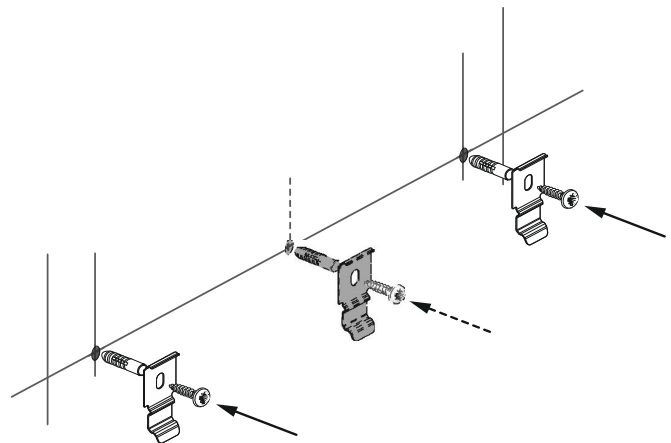
2 Montaż do sufitu



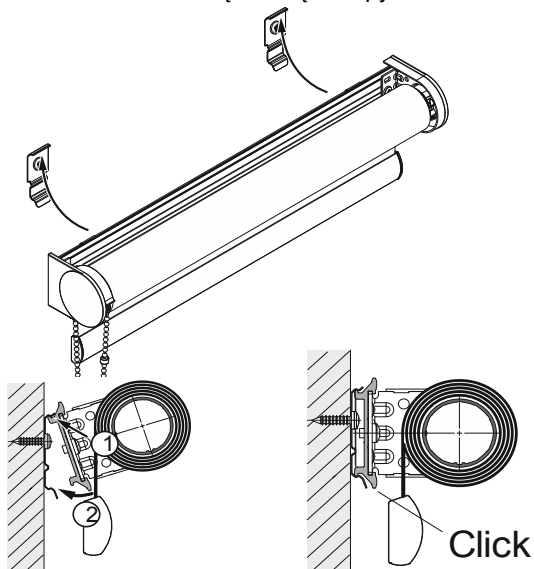
Montaż do ściany



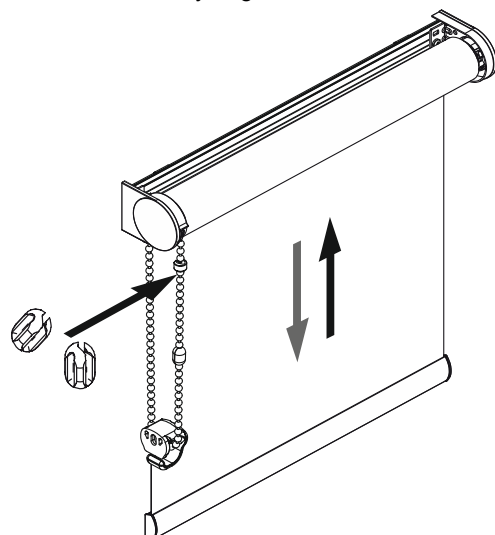
3 Przykręcić klipy zgodnie z ilustracją



4 Wkliknąć roletę w klipy



5 Sprawdzić prawidłowe działanie rolety oraz założyć ograniczniki łańcuszka



OSTRZEŻENIE

Małe dzieci mogą uduśić się pętlą utworzoną przez sznury, łańcuszki i paski ciągnące oraz sznury operujące zasłoną okienną. Mogą również owinać sznur wokół szyi.

Dla uniknięcia zadziergnięcia pętli i zaplątania, utrzymywać sznury poza zasięgiem małych dzieci. Odsunąć łóżka, łóżeczka dziecięce i meble od sznurów zasłon okiennych.

