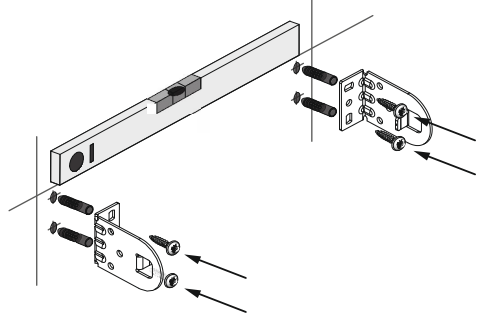


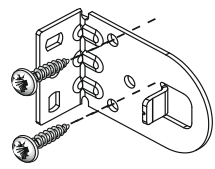
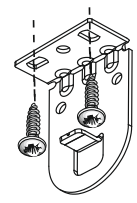
1

Montaż uchwytyw do ściany



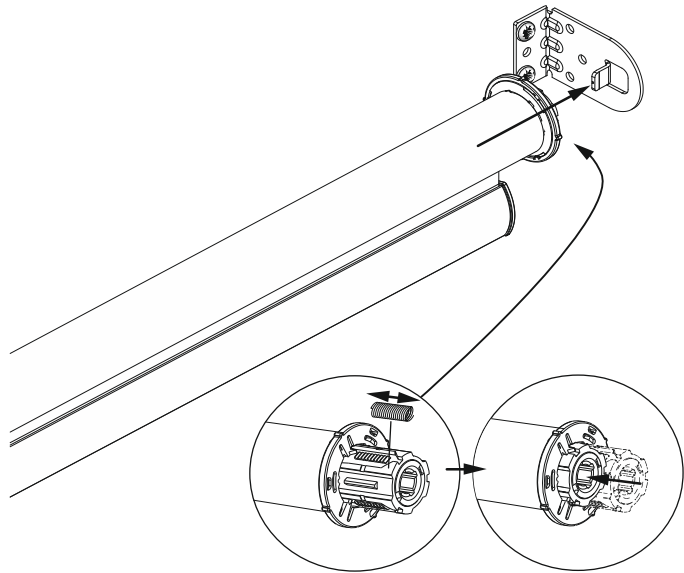
Montaż do sufitu

Montaż we wnęce



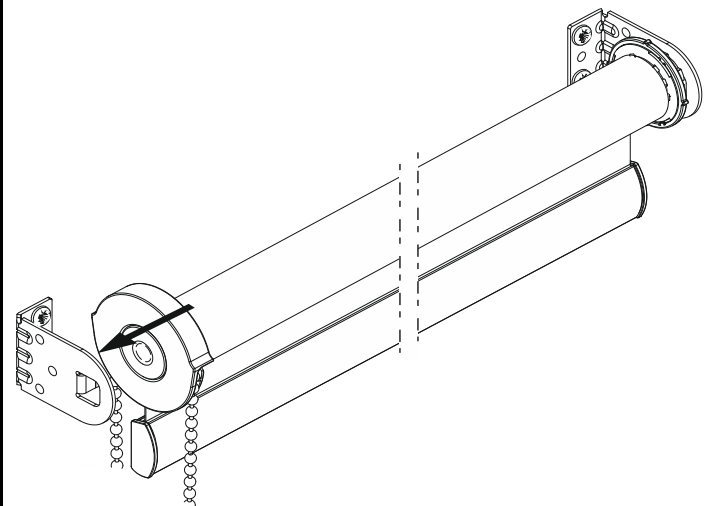
2

Wsunąć korek rolety w uchwyt zgodnie z ilustracją



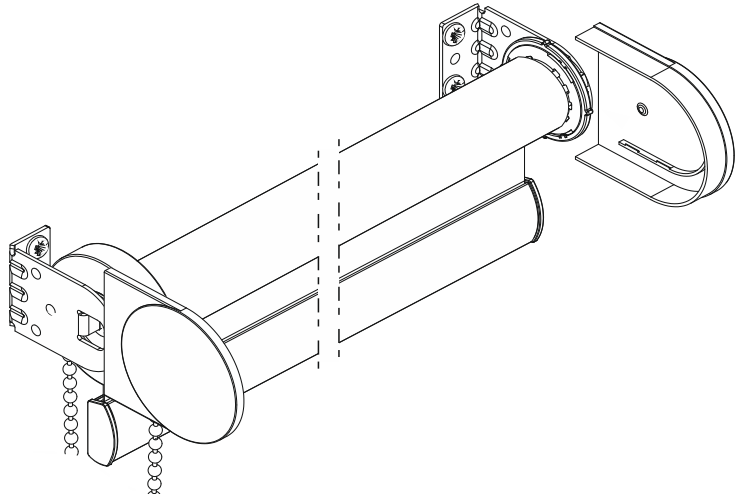
3

Wsunąć mechanizm rolety w uchwyt zgodnie z ilustracją



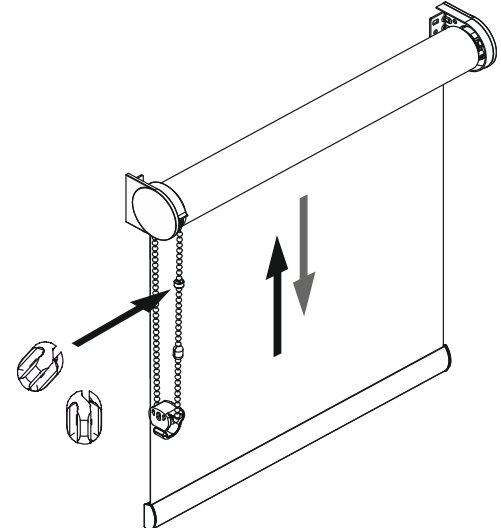
4

Wsunąć zaślepki uchwytyw



5

Sprawdzić prawidłowe działanie rolety oraz założyć ograniczniki łańcuszka



OSTRZEŻENIE

Małe dzieci mogą udusić się pętlą utworzoną przez sznury, łańcuszki i paski ciągnące oraz sznury operujące zasłoną okienną. Mogą również owinąć sznur wokół szyi.

Dla uniknięcia zadziergnięcia pętli i zaplątania, utrzymywać sznury poza zasięgiem małych dzieci. Odsunąć łóżka, łóżeczka dziecięce i meble od sznurów zasłon okiennych.

