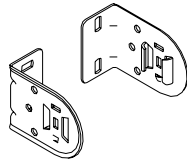
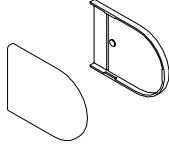


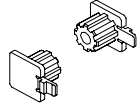
Uchwyty



Zaślepki
uchwyty



Kostki
montażowe

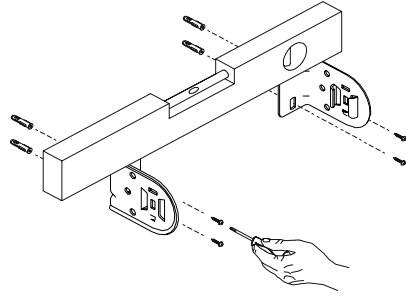


Ograniczniki
łańcuszka

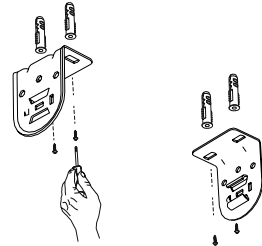


1

Montaż uchwytów do ściany

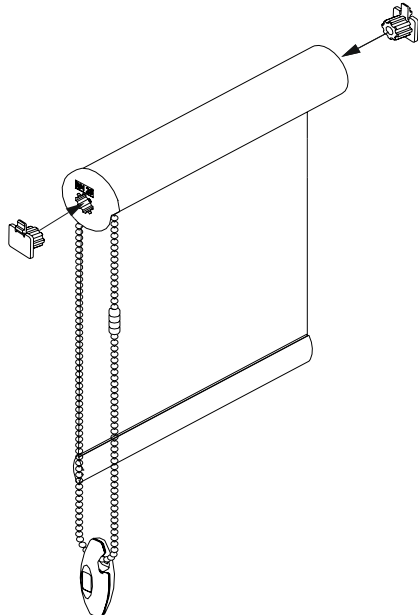


Montaż uchwytów do sufitu



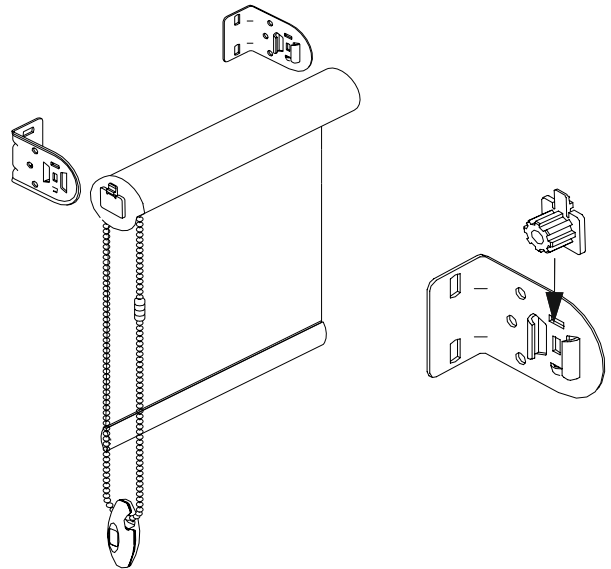
2

Wsunąć kostki montażowe w roletę



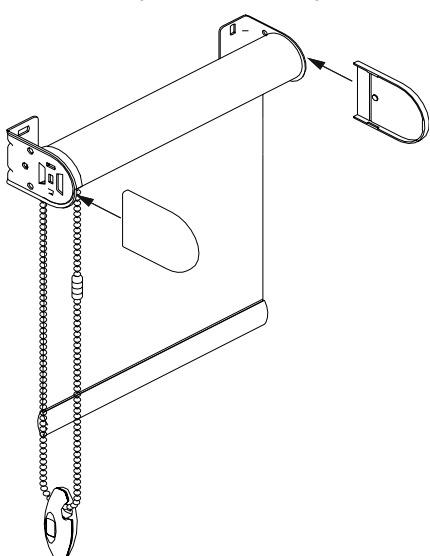
3

Wkliknąć roletę z kostkami w uchwyty



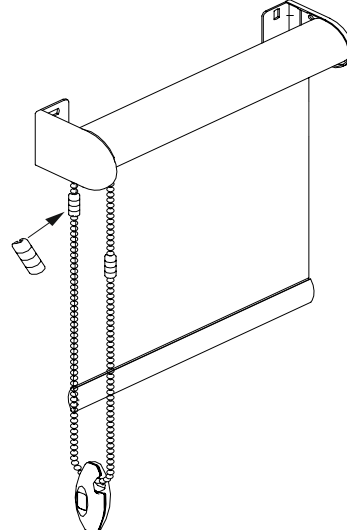
4

Wsunąć zaślepki uchwytów



5

Sprawdzić prawidłowe działanie rolety
oraz założyć ograniczniki łańcuszka



OSTRZEŻENIE

Małe dzieci mogą uduśić się pętlą utworzoną przez sznury, łańcuszki i paski ciągnące oraz sznury operujące zasłoną okienną. Mogą również owinać sznur wokół szyi.

Dla uniknięcia zadziergnięcia pętli i zaplątania, utrzymywać sznury poza zasięgiem małych dzieci. Odsunąć łóżka, łóżeczka dziecięce i meble od sznurów zasłon okiennych.

