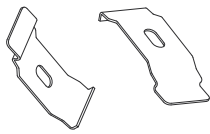


Klipy
montażowe

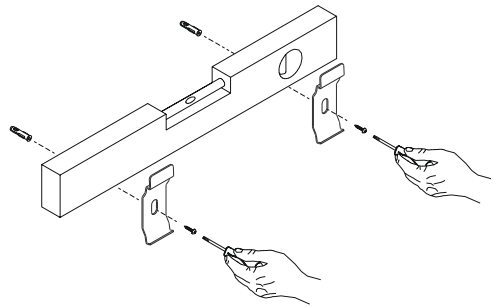


Ograniczniki
łańcuszka

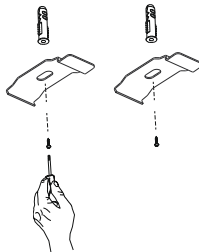


1

Montaż klipów do ściany

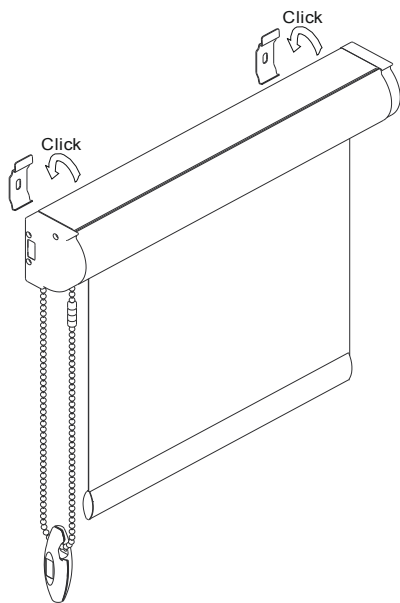


Montaż klipów do sufitu



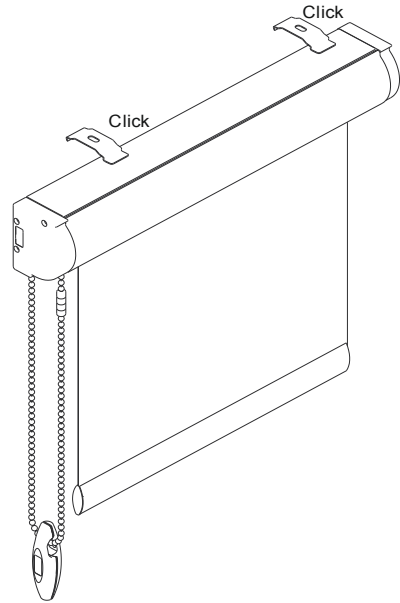
2

Wkliknąć roletę w zamontowane klipy



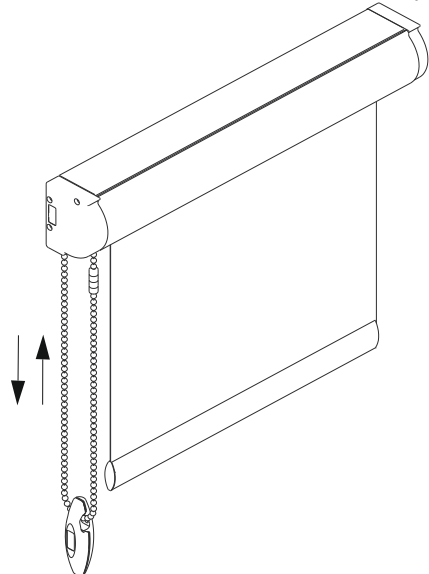
2

Wkliknąć roletę w zamontowane klipy



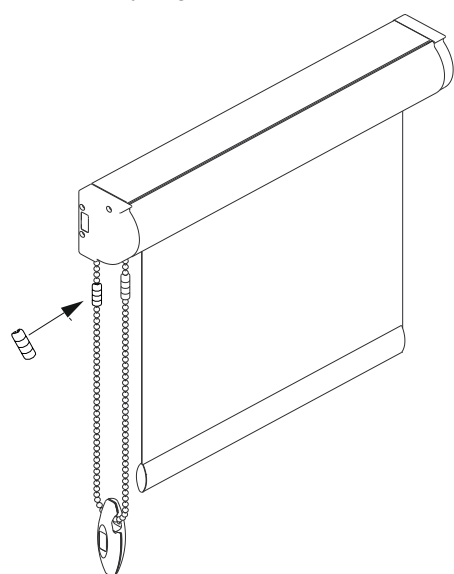
3

Sprawdzić prawidłowe działanie rolety



4

Założyć ograniczniki łańcuszka



OSTRZEŻENIE

Małe dzieci mogą udusić się pętlą utworzoną przez sznury, łańcuszki i paski ciągnące oraz sznury operujące zasłoną okienną. Mogą również owinać sznur wokół szyi.

Dla uniknięcia zadziergnięcia pętli i zaplątania, utrzymywać sznury poza zasięgiem małych dzieci. Odsunąć łóżka, łóżeczka dziecięce i meble od sznurów zasłon okiennych.

