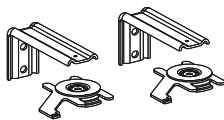


Uchwyty
montażowe
do ściany



Uchwyty
montażowe
sufitowe

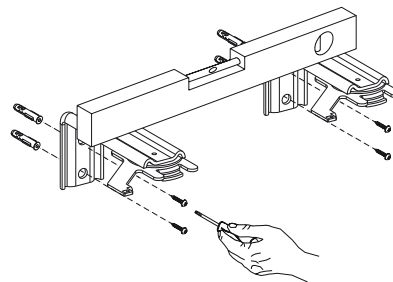


Ograniczniki
łańcuszka

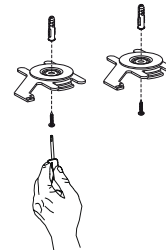


1

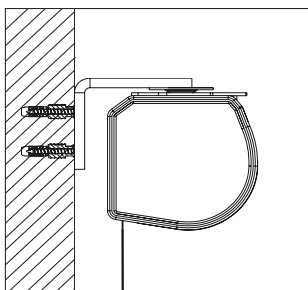
Montaż klipów do ściany



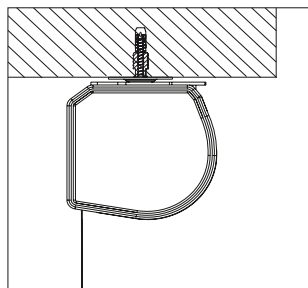
Montaż klipów do sufitu



Montaż ścienny

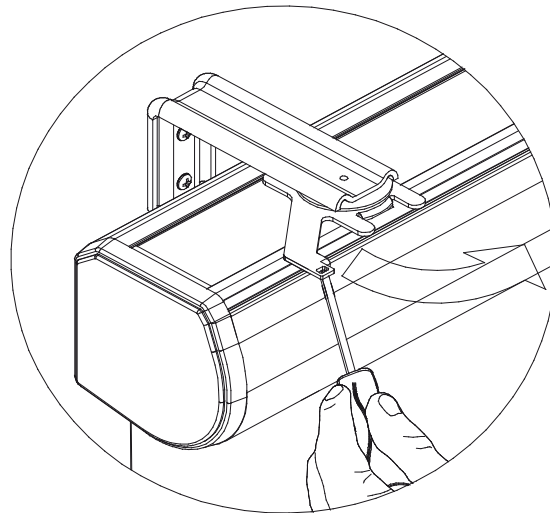


Montaż sufitowy



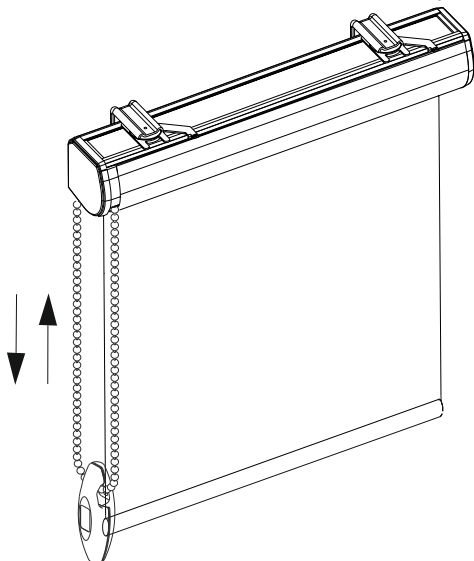
2

Zamontować roletę w uchwyty
przesuwając dźwignię wkrętakiem



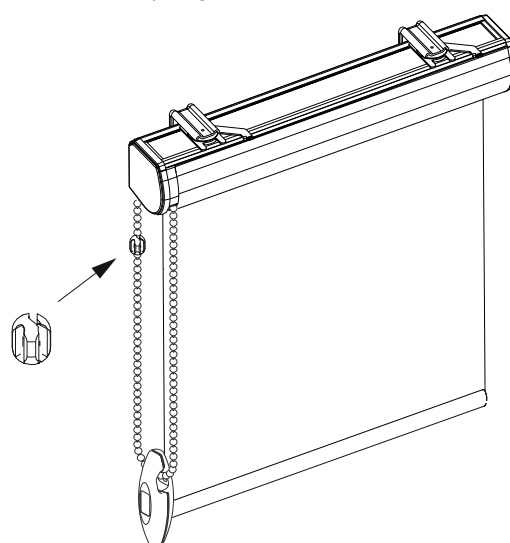
3

Sprawdzić prawidłowe działanie rolety



4

Założyć ograniczniki łańcuszka



OSTRZEŻENIE

Małe dzieci mogą uduśić się pętlą utworzoną przez sznury, łańcuszki i paski ciągnące oraz sznury operujące zasłoną okienną. Mogą również owinać sznur wokół szyi.

Dla uniknięcia zadziergnięcia pętli i zaplątania, utrzymywać sznury poza zasięgiem małych dzieci. Odsunąć łóżka, łóżeczka dziecięce i meble od sznurów zasłon okiennych.

