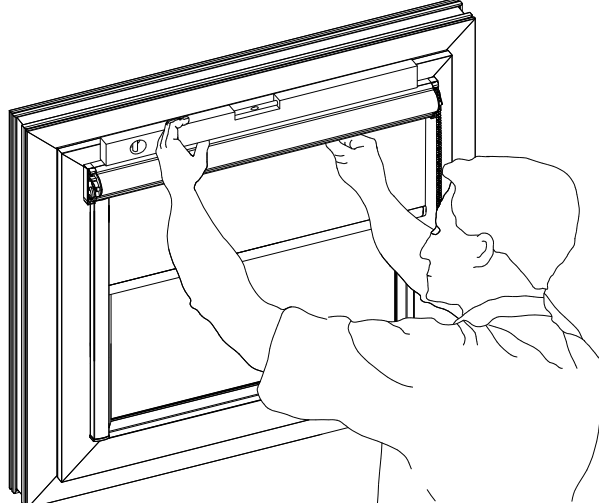


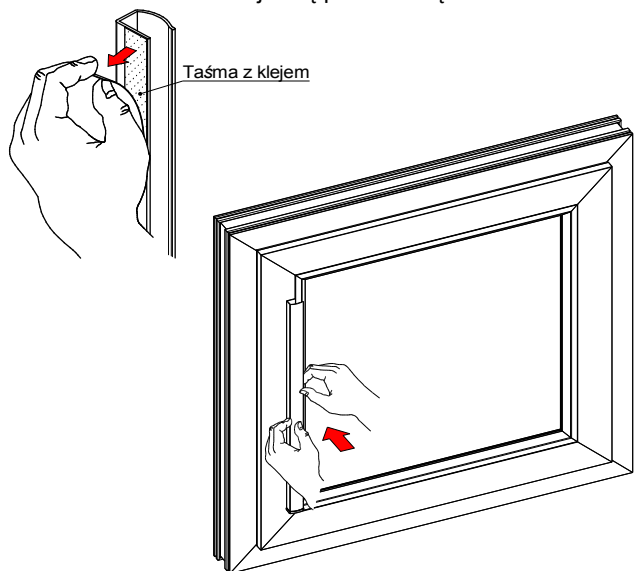
1

Aby montaż był idealny należy przymierzyć roletę i jedną prowadnicę do okna i wyznaczyć miejsce montażu.



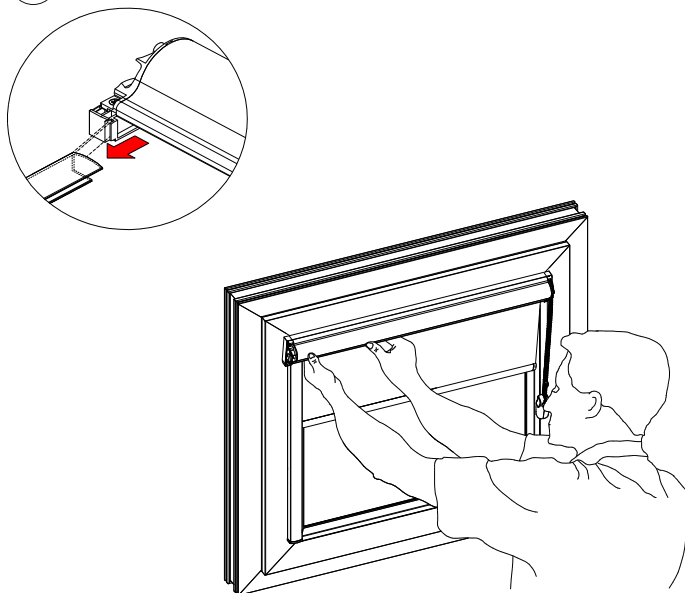
2

Oderwać taśmę z klejem i przykleić jedną prowadnicę



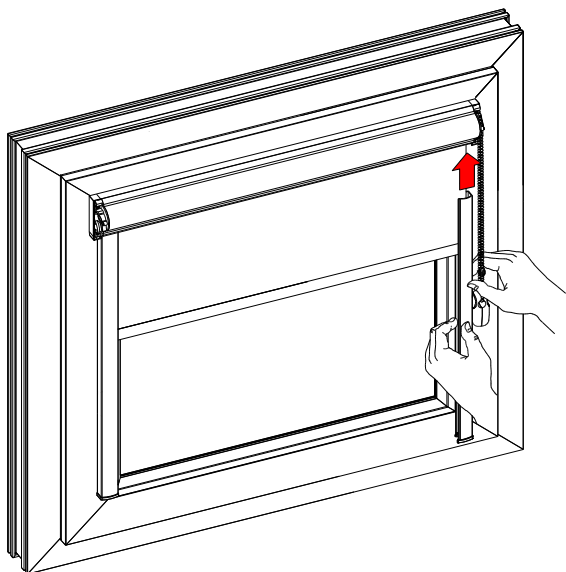
3

Przykleić roletę zgodnie z ilustracją



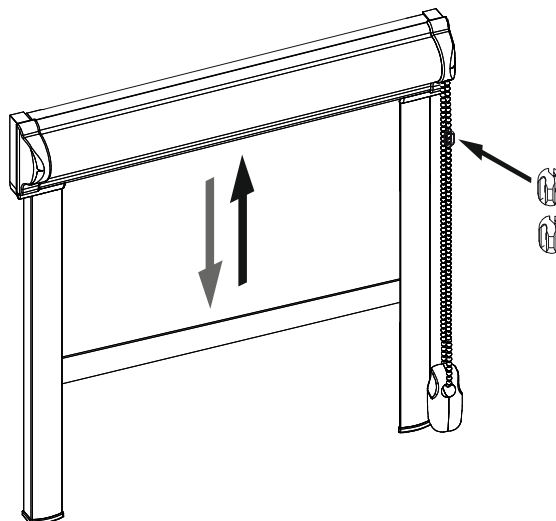
4

Zamontować drugą prowadnicę



5

Sprawdzić prawidłowe działanie rolety oraz założyć ograniczniki łańcuszka



OSTRZEŻENIE

Małe dzieci mogą udusić się pętlą utworzoną przez sznury, łańcuszki i paski ciągnące oraz sznury operujące zasłoną okienną. Mogą również owinąć sznur wokół szyi.

Dla uniknięcia zadziergnięcia pętli i zaplątania, utrzymywać sznury poza zasięgiem małych dzieci. Odsunąć łóżka, łóżeczka dziecięce i meble od sznurów zasłon okiennych.

