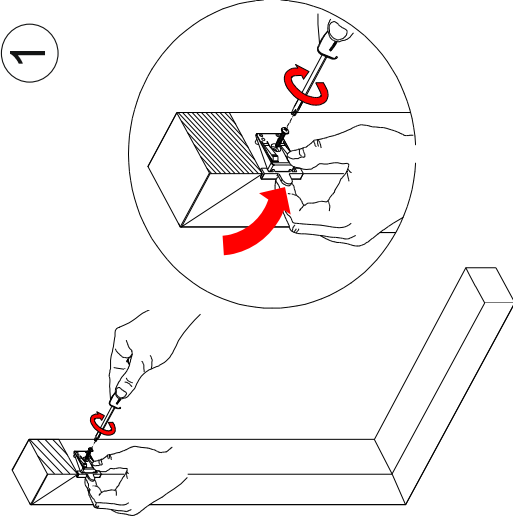


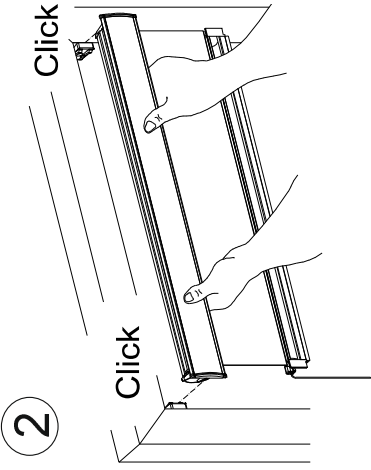
Części składowe:

1. Roleta w kasecie
2. Prowadnice
3. Zasłepki dolne prowadnic
4. Uchwyty rolety
5. Wkręty



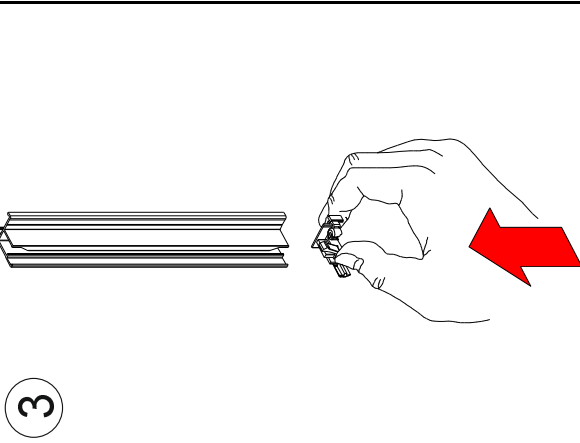
1

Przykręć uchwyty przykładając je do górnej krawędzi wnęki okiennej. Następnie wyłam przydługą część uchwyty.



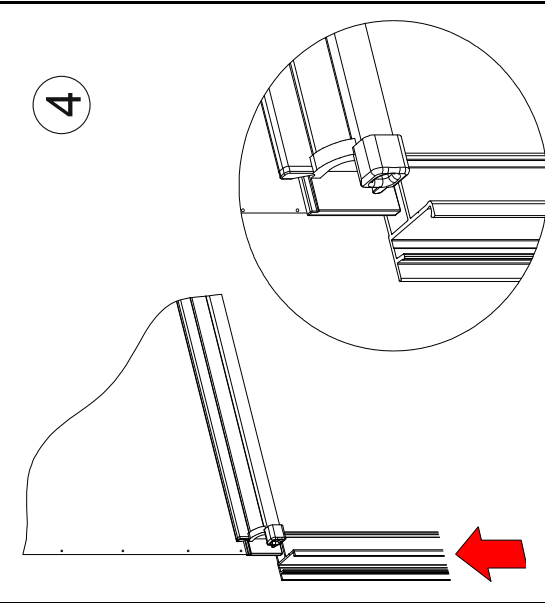
2

W przykręcone uchwyty wklknij kasetę rolety



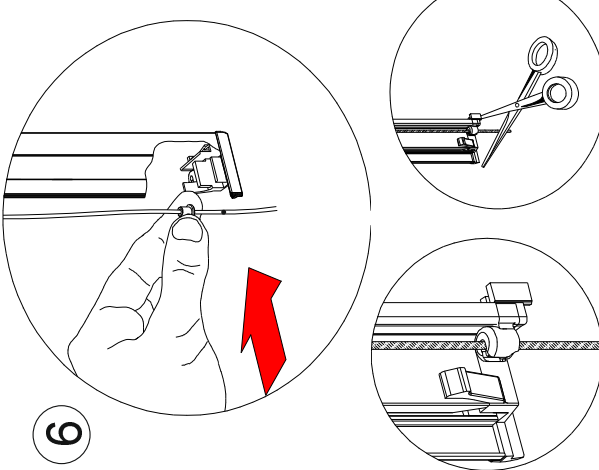
3

Wsuń zaślepki prowadnic w prowadnice



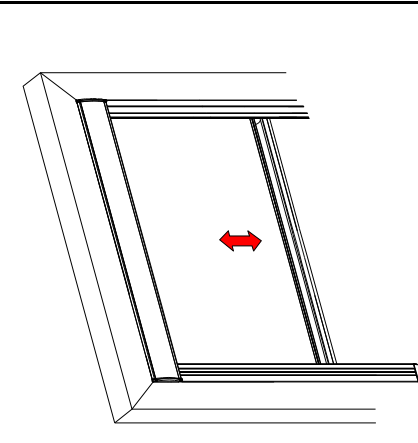
4

Wsuń tkaninę rolety w prowadnice zgodnie z rysunkiem



6

Ustaw tuleje zaciskowe w miejscu zaznaczonym kropką na sznurku, wsuń w zaczep i odetnij nadmiar sznurka



Sprawdź prawidłowe działanie rolety. Jeżeli występuje delikatne marszczenie tkaniny lub inne niedogodności oznacza to że roleta wymaga regulacji. Sposób regulacji rolety wyjaśniony jest na stronie odwrotnej niniejszej instrukcji

Instrukcja regulacji i eliminowania usterek w roletcie dachowej Model 26

W przypadku błędnego działania rolety określ, co jest tego przyczyną i podejmij odpowiednie kroki.

1. Roleta pracuje ciężko bądź nie jest możliwe jej podnoszenie lub opuszczanie.
- sznurki są za mocno napięte. Popuść naprężenie sznurka na tulejkach zaciskowych o 2 mm z każdej strony oraz zaciśnij ponownie i sprawdź działanie rolety. Czynność tę powtarzaj do uzyskaniażądanego efektu.
2. Listwa dolna wraz z tkaniną nie zatrzymują się w żądanym punkcie i same zwijają się do kasety górnej.
- sznurki za słabo napięte. Popuść tuleje zaciskowe i spróbuj napiąć sznurek o 2 mm z każdej strony. Zaciśnij ponownie tuleje i sprawdź działanie rolety. Czynność tę powtarzaj do uzyskaniażądanego efektu.
3. Z prowadnic wychodzą spinki prowadzące.
- roleta źle zamontowana. Sprawdź czy linia zewnętrzna prowadnicy jest zlicowana z zaślepką boczną kasety. Jeśli nie to musisz skorygować prowadnicę za pomocą podkładek (prawdopodobnie występuje krzywizna okna). Wejście spinek prowadzących do kasety sprawdzisz odwracając okno dachowe zewnętrzną stroną do środka pomieszczenia.
4. Tkanina marszczy się.
- prawdopodobnie występuje krzywizna okna. Reguluje się to za pomocą naciągu sznurka. Sprawdź, który ze sznurków spowoduje wyeliminowanie problemu poprzez lekkie jego naprężenie za pomocą dłoni. Gdy już jesteś pewien, który to sznurek skoryguj jego naprężenie.

WAŻNE

Prowadnicę przykręcaj z wyczuciem. W przypadku użycia wkrętarki użyj do tego sprzęgła z odpowiednim ustawieniem mocy. Wyeliminuje to przegięcie prowadnicy.

Punkty na sznurku są punktami orientacyjnymi do symetrycznej regulacji rolety. Nie oznaczają ostatecznego zaciśnięcia tulejek zaciskowych. Montażysta zobowiązany jest do poprawnego ustawienia tulejek zaciskowych.

Po zamontowaniu rolety obetnij sznurek zostawiając jego 5 cm nadmiar oraz przypal końcówkę.

Opracował:
Deco-Sun