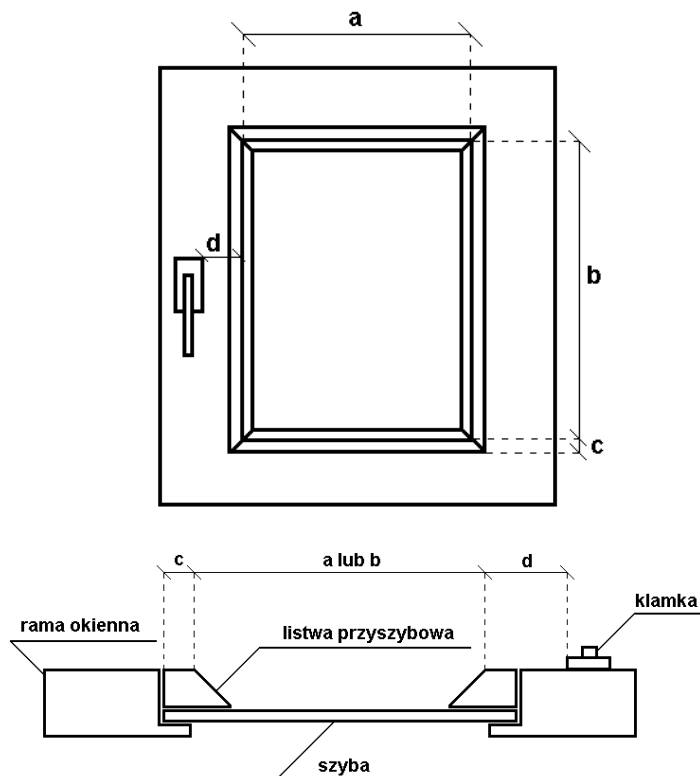


1. JAK MIERZYĆ OKNO – SYSTEM 20

Aby roleta działała prawidłowo należy dokładnie określić cztery wymiary:

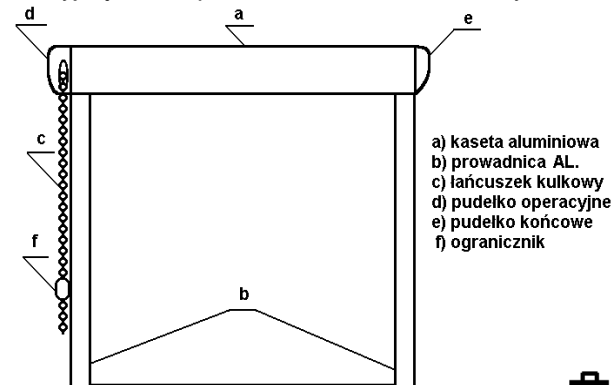
- szerokość
- wysokość
- szerokość listwy przyszybowej
- sprawdzić czy prowadnica o szerokości 2 cm zmieści się do podstawy klamki.



UWAGA !!! Firma nie ponosi odpowiedzialności za źle podane wymiary.

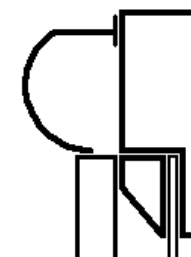
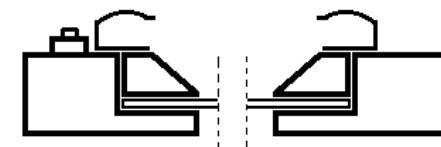
2. JAK ZAMONTOWAĆ ROLETĘ – SYSTEM 20

Przed przystąpieniem do montażu dokładnie odłuszczyć okno benzyną ekstrakcyjną lub rozpuszczalnikiem uniwersalnym.



Montaż rozpocząć od:

- zdejść zabezpieczenie z taśmy klejącej, przykleić obie prowadnice do okna równo z brzegiem listwy przyszybowej,
- zdejść zabezpieczenie z taśmy na kasecie i przykleić ją na górnej części ramy okna w ten sposób, aby krawędź kasety aluminiowej była w jednej linii z krawędzią prowadnicy (patrz rysunek).
Między prowadnicami a kaseta musi być zachowany kąt prosty,



UWAGA !!! Wszystkie płaszczyzny przyklejone do okna należy mocno docisnąć. Założyć na łańcuszek ogranicznik tak, aby materiał opuszczał się równo z dolną krawędzią prowadnic. Materiał nie może wysuwać się poniżej prowadnic.

3. JAK DEMONTOWAĆ ROLETĘ

- nożem do tapet powoli nacinać taśmę wzdłuż kasety i prowadnic do całkowitego odcięcia,
- okno i roletę oczyścić z resztek taśmy,
- w celu ponownego montażu należy użyć nowej taśmy klejącej.