

Klipy
montażowe



Kostki
bucika plisy

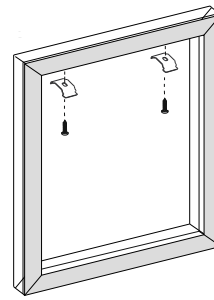


Wkręty

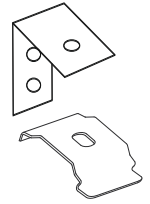


1

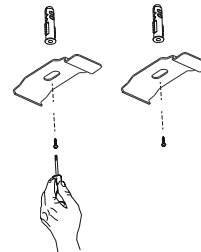
Montaż klipów na skrzydle okiennym



"opcja"
montaż na
kątownikach

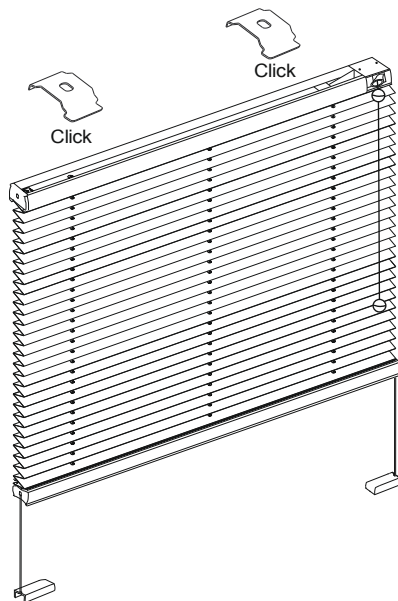


Montaż klipów do sufitu



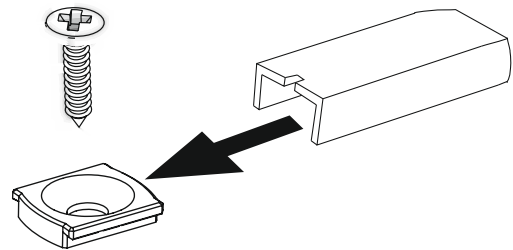
2

Wkliknąć plisę w zamontowane klipy



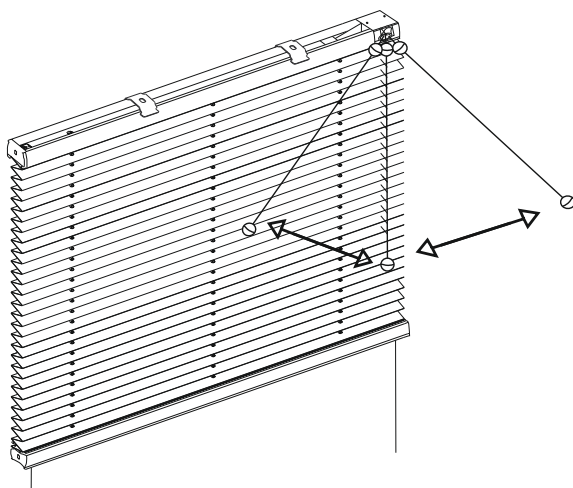
3

Przymocować kostki bucików
za pomocą dostarczonych wkrętów
i nasunąć buciki.



4

Obsługa plisy za pomocą sznurka.
Przesunięcie sznurka lewa-prawa
blokuje lub zwalnia mechanizm stopujący plisę.



OSTRZEŻENIE

Małe dzieci mogą udusić się pętlą utworzoną przez sznury, łańcuszki i paski ciągnące oraz sznury operujące zasłoną okienną. Mogą również owinać sznur wokół szyi.

Dla uniknięcia zadziergnięcia pętli i zaplątania, utrzymywać sznury poza zasięgiem małych dzieci. Odsunąć łóżka, łóżeczka dziecięce i meble od sznurów zasłon okiennych.

