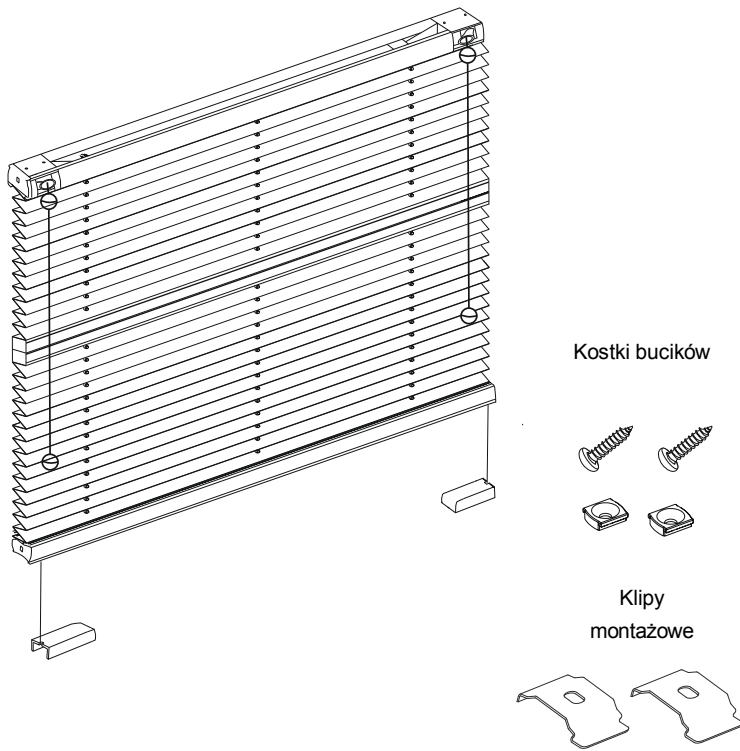
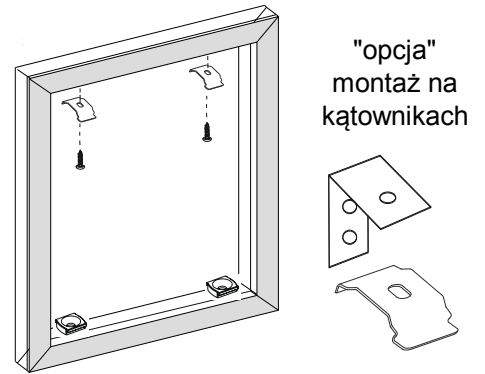


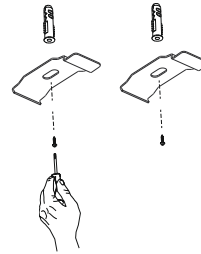
Instrukcja montażu plisy Model 10



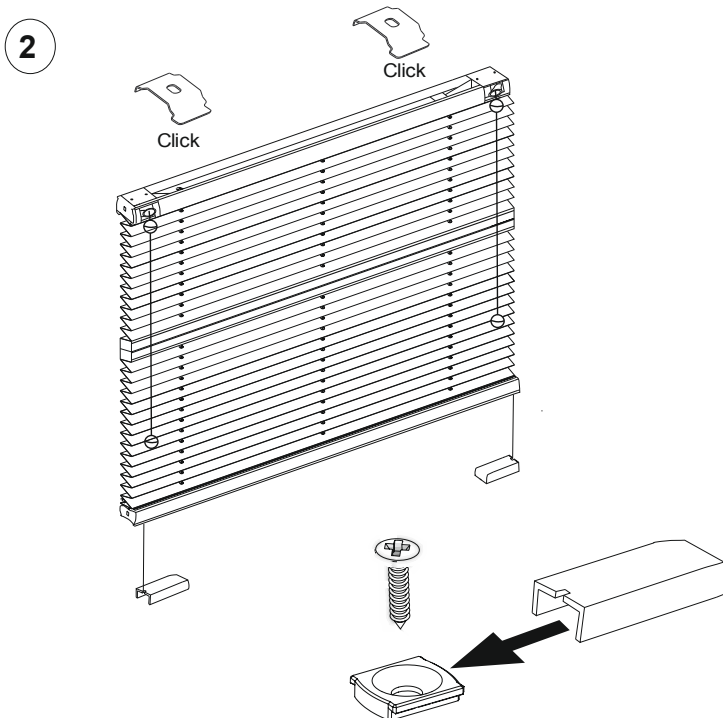
1 Montaż klipów i kostek na skrzydle okiennym



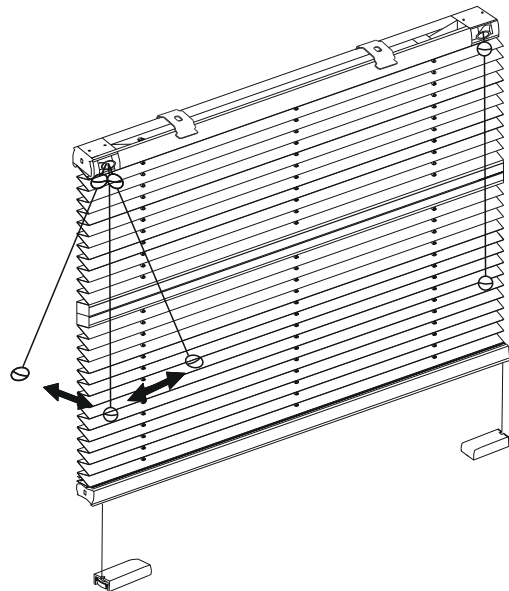
Montaż klipów do sufitu



2 Wkliknąć plisę w zamontowane klipy i nasunąć buciki na kostki



3 Obsługa plisy za pomocą sznurka. Przesunięcie sznurka lewa-prawa blokuje lub zwalnia mechanizm stopujący plisę.



OSTRZEŻENIE

Małe dzieci mogą udusić się pętlą utworzoną przez sznury, łańcuszki i paski ciągnące oraz sznury operujące zasłoną okienną. Mogą również owinąć sznur wokół szyi.

Dla uniknięcia zadziergnięcia pętli i zaplątania, utrzymywaj sznury poza zasięgiem małych dzieci. Odsuń łóżka, łóżeczka dziecięce i meble od sznurów zasłon okiennych.

