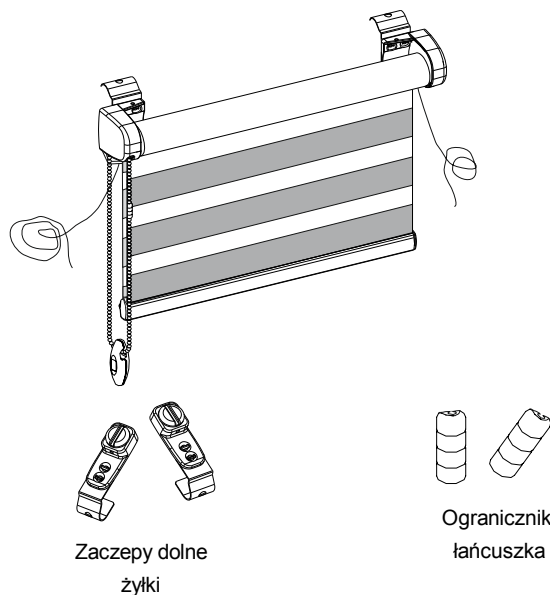


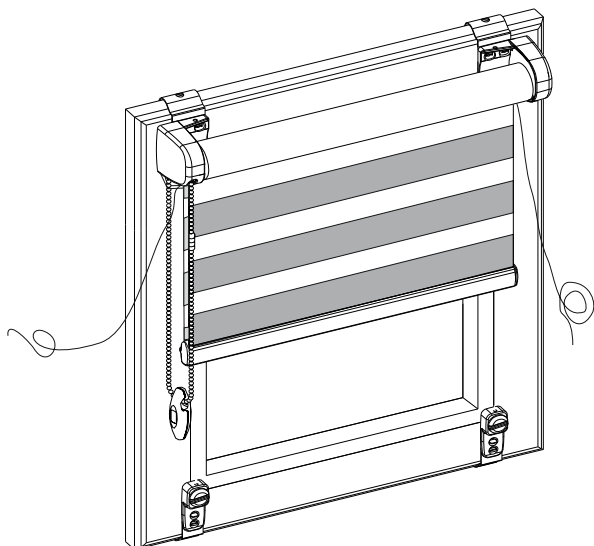
1

Elementy w opakowaniu



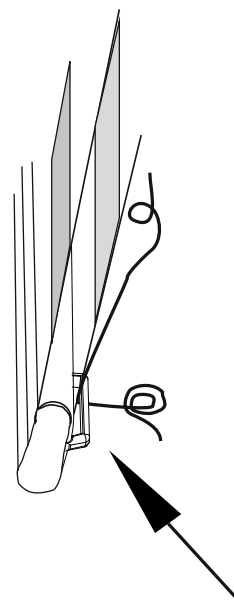
3

Zawiesić roletę oraz zaczepty dolne na ramie okna



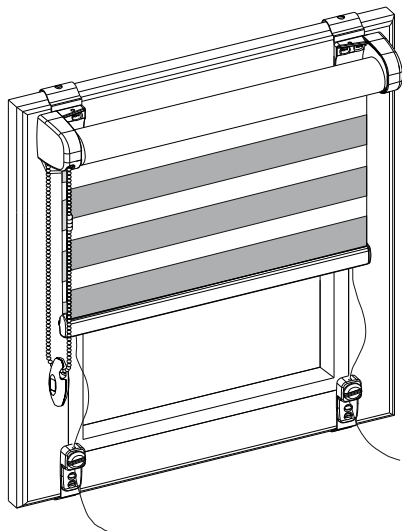
3

Wsunąć żytkę w szczelinę z tyłu rolety



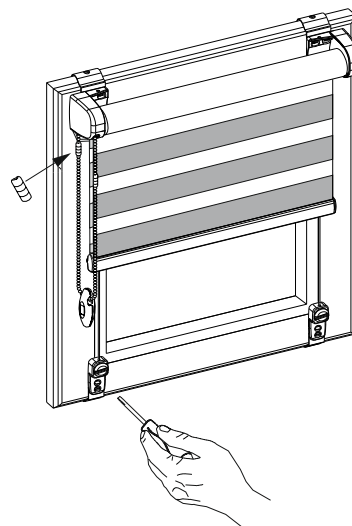
4

Wsunąć żytkę w otwory w dolnych zaczeptach



5

Za pomocą wkrętaka naprężyć żytki, odciąć nadmiar oraz założyć ograniczniki łańcuszka



OSTRZEŻENIE

Małe dzieci mogą udusić się pętlą utworzoną przez sznury, łańcuszki i paski ciągnące oraz sznury operujące zasłoną okienną. Mogą również owinąć sznur wokół szyi.

Dla uniknięcia zadziergnięcia pętli i zaplątania, utrzymywać sznury poza zasięgiem małych dzieci. Odsunąć łóżka, łóżeczka dziecięce i meble od sznurów zasłon okiennych.

